

Aerador modelo ABS Venturi Jet

SULZER

Aerador com um ou dois injetores, para instalações fixas ou transportáveis acoplado a uma bomba de eficiência premium da família XFP.

Aplicações

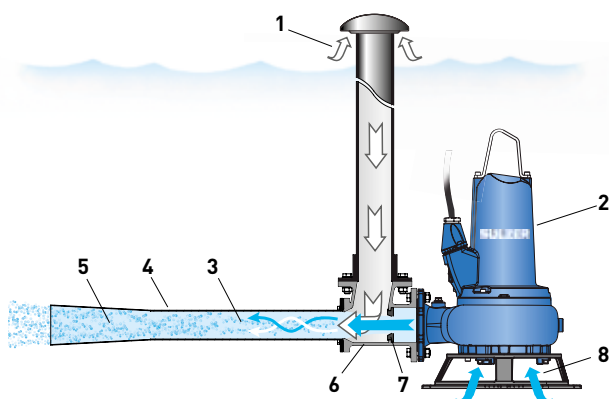
Efeito combinado de aeração e agitação de águas residuais em tanques de tamanhos pequenos e médios. Também aplicável em tanques de águas de chuvas e para uso em tanques de homogeneização onde a combinação de aeração e mistura reduz a septicidade e minimiza odores.

Características

- Sistema auto-aspirante com opção de instalação fixa com tubo guia e pedestal ou instalação transportável com anel de apoio. A opção móvel está especialmente disponível para emergência ou aeração intermitente e permite variação de posição no tanque.
- Utiliza bombas standard da série XFP equipadas com motor de eficiência premium de regime contínuo, selos mecânicos duplos e sensores de temperatura e umidade.
- Hidráulica livre de bloqueios graças ao desenho do propulsor Contrablock.
- Baixo nível de ruído e reduzidos sprays comparados aos aeradores de superfície.
- Máxima temperatura permitida do meio para operação contínua de 40 °C.

Princípio de Injeção Venturi

O aerador venturi jet está embasado no princípio de injeção através do efeito venturi que produz uma mescla de água e ar criando uma ótima aeração e suspensão dos sólidos. A velocidade do fluxo de água primário é acelerada quando bombeada através de um pequeno injetor de menor sucção, reduzindo a pressão interna que aspira o fluxo secundário de ar através do tubo de entrada. Os fluxos de líquido e ar são então misturados do tubo difusor e ejetados como um leque de finas bolhas de ar para dentro do tanque.



1. Tubo de entrada
2. Bomba submersível XFP
3. Zona de mistura
4. Tubo difusor
5. Fluxo mesclado
6. Alojamento câmara venturi
7. Injetor
8. Fluxo de entrada de líquido



Motor

IE3 Eficiência Premium, trifásico, com rotor gaiola de esquilo; 460 V; 60 Hz; 4 polos (1750 rpm) e 6 polos (1180 rpm).

Proteção: IP 68

Isolação do estator: Classe H.

Partida: DOL (direta)

Refrigeração: 100C e 150E direta pelo meio
150G e 201G versão com circuito fechado de refrigeração

Fator de serviço: 1.3

Notas

1. Pé de apoio e pedestal fornecidos como acessórios.
2. Tubo de entrada de ar, conexões, joelhos e flanges são fornecidos pelo cliente.

Materiais

	Descrição	Material
Aerador	Tubo difusor	Aço Inoxidável AISI 304
	Alojamento câmara venturi	Ferro Fundido EN-GJL-200
Bomba	Carcaça do motor	Ferro Fundido EN-GJL-250
	Eixo do motor	Aço Inoxidável AISI 420
	Propulsor	Ferro Fundido EN-GJL-250
	Voluta	Ferro Fundido EN-GJL-250
	Placa de desgaste	Ferro Fundido EN-GJL-250
	Alça	Aço Inoxidável AISI 316
	Elementos de fixação	Aço Inoxidável AISI 316

Dados Técnicos

Bomba XFP	Descarga da Bomba DN	Entrada do aerador DN	Injetor ϕ mm	Vazão de água m^3/h	Potência do motor * (kW)		Corrente (A)	Tamanho do Cabo	Peso ** (bomba) kg
					P ₁	P ₂			
100C-CB1.2-PE20/6	100	100	55	50	2.4	2.0	4.2	SOOW 14/7	109
100C-CB1.1-PE20/6	100	100	55	70	2.4	2.0	4.2	SOOW 14/7	109
100C-CB1.4-PE35/4	100	100	55	100	3.9	3.5	6.2	SOOW 14/7	109
150E-CB1.7-PE45/4	150	150	80	140	5.0	4.5	8.2	SOOW 14/7	168
150E-CB1.6-PE75/4	150	150	80	190	8.2	7.5	13.8	SOOW 12/7	186
150E-CB1.4-PE105/4	150	150	80	240	11.4	10.5	17.7	SOOW 10/7	198
150G-CB1.7-PE185/4	150	150	80	315	19.8	18.5	32.3	AWM 8/4+16/3	445
201G-CB2.2-PE200/6 ⁽¹⁾	200	150	80	500	21.5	20.0	32.7	AWM 8/4+16/3	475

⁽¹⁾ XFP 201G requer aeradores duplos, 1 "Tee" DN 150, 2 curvas DN 150 e redução DN 200 / DN 150 para conexão na descarga da bomba (não inclusos no fornecimento).

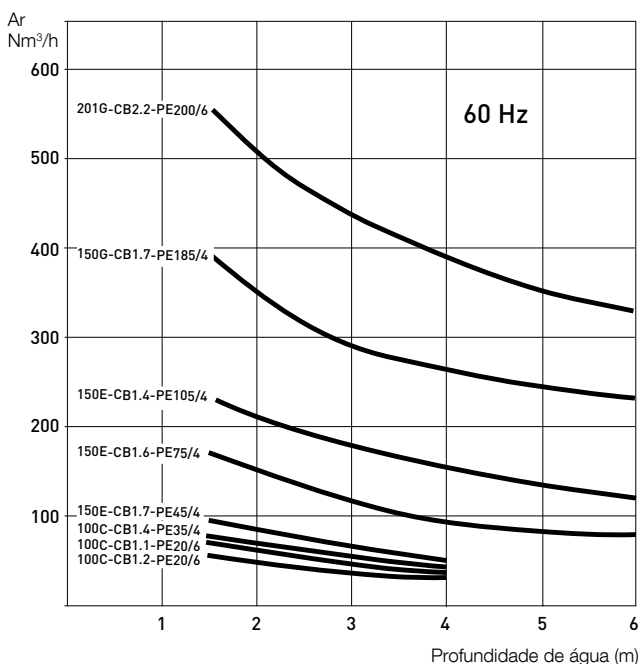
* P₁ = Potência Elétrica de Entrada. P₂ = Potência no eixo motor.

** Peso do aerador: DN 100 = 20 kg, DN 150 = 40 kg (não inclui tubo de entrada de ar e conexões).
Pé de apoio: 100C = 9.5 kg, 100 & 150E = 10.5 kg, 150 & 201G = 17.5 kg.

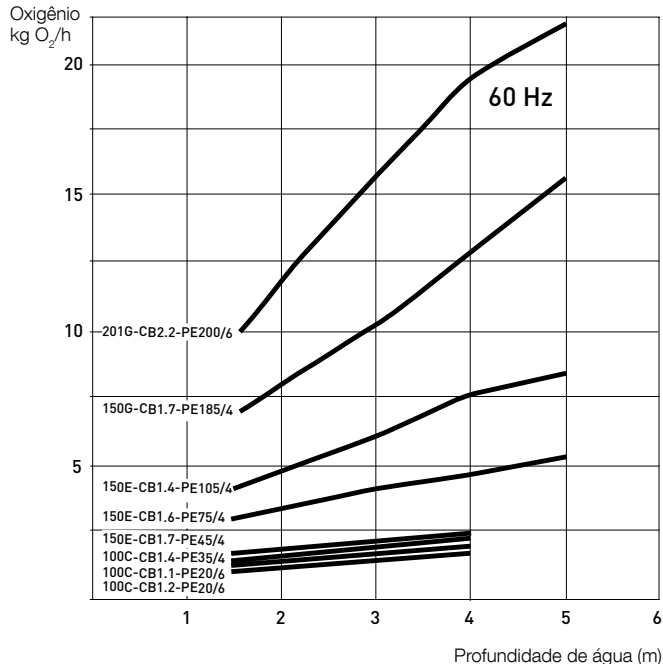
Seleção de aeradores / Dimensões do tanque (m)

Bomba XFP	Tanque de Aeração (Dimensão de amostra)			Tanque de águas de chuvas (Dimensão de amostra)		
	Retangular	Quadrado	Circular	Retangular (Saída em um lado)	Retangular (Canal central)	Circular (Fluxo central)
100C-CB1.2-PE20/6	6.0 X 4.0	4.9	ϕ 5.5	-	-	-
100C-CB1.1-PE20/6	7.2 X 4.8	5.9	ϕ 6.6	-	-	-
100C-CB1.4-PE35/4	8.0 X 5.3	6.5	ϕ 7.4	8.0 X 6.0	8.0 X 5.0	ϕ 5.5
150E-CB1.7-PE45/4	9.5 X 6.3	7.8	ϕ 8.8	12.0 X 8.0	10.0 X 6.5	ϕ 6.5
150E-CB1.6-PE75/4	12.0 X 8.0	9.8	ϕ 11.1	18.0 X 10.0	15.0 X 8.0	ϕ 8.0
150E-CB1.4-PE105/4	15.0 X 10.0	12.2	ϕ 13.8	22.0 X 12.0	20.0 X 10.0	ϕ 13.0
150G-CB1.7-PE185/4	17.5 X 11.5	14.2	ϕ 16.0	24.0 X 13.0	22.0 X 10.0	ϕ 14.0
201G-CB2.2-PE200/6	21.0 X 13.0	16.4	ϕ 18.0	27.0 X 14.0	24.0 X 10.0	-

Performance do fluxo de ar



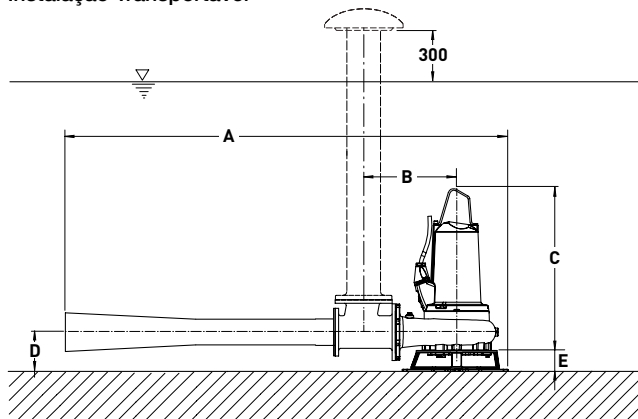
Performance de transferência de oxigênio



Transferência de oxigênio de acordo com a ASCE Standard 2 06, 2006 - "Measurement of Oxygen Transfer in Clean Water".

Dimensões (mm)

Instalação Transportável



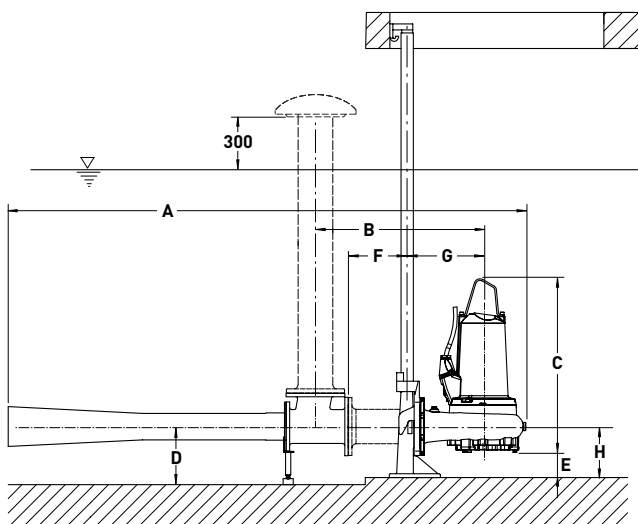
Nota: Em alguns casos, é possível que o pé de apoio seja ancorado no fundo do tanque a fim de evitar o movimento lateral do equipamento.

	100C	150E			150G	201G*
		PE45/4	PE75/4	PE105/4		
A	1596	2239	2239	2239	2319	2384*
B	390	471	471	471	496	543*
C	686	749	749	819	1261	1348
D	193	198	198	198	300	320
E	105	105	105	105	200	200

* Aeradores duplos como padrão.

Requerem: 1 "Tee" DN 150, 2 curvas DN 150 e redução DN 200 / DN 150 para conexão na descarga da bomba (não inclusos no dimensional; itens fornecidos pelo cliente).

Instalação com pedestal plano

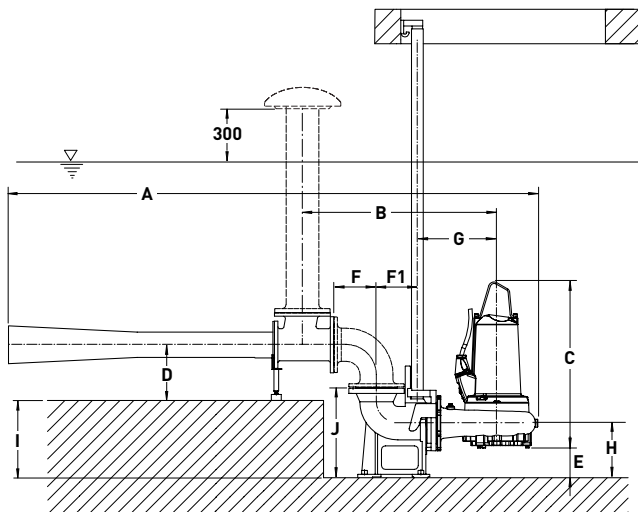


	100C	150E			150G	201G
		PE45/4	PE75/4	PE105/4		
A	1594+F	2251+F	2251+F	2251+F	2316+F	2505+F
B	442+F	531+F	531+F	531+F	556+F	995+F
C	716	783	783	853	1297	1348
D	289	286	286	286	286	286
E	82	123	123	123	114	119
F	**	**	**	**	**	**
G	318	372	372	372	397	546
H	200	250	250	250	250	240

** Dimensão variável (dimensões especificadas e fornecidas pelo cliente).

Requerem: Flanges DN 100 ou DN 150 para XFP 100C - 150G, 1 "Tee" DN 150, 2 curvas DN 150 e redução DN 200 / DN 150 para XFP 201G.

Instalação com pedestal e curva 90°



Nota: Maiores informações sobre dimensões para todos os tipos de instalações estão disponíveis no Sulzer.com ou sob consulta.

	100C	150E			150G	201G
		PE45/4	PE75/4	PE105/4		
A	1816+F	2497+F	2497+F	2497+F	2562+F	2788+F
B	661+F	777+F	777+F	777+F	802+F	988+F
C	716	783	783	853	1297	1348
D	289	286	286	286	286	286
E	107	153	153	153	144	158
F	**	**	**	**	**	**
F1	180	210	210	210	210	297
G	357	408	408	408	433	533
H	225	280	280	280	280	325
I	262	397	397	397	397	524
J	371	463	463	463	463	550

** Dimensão variável (dimensões especificadas e fornecidas pelo cliente).

Requerem: Flanges DN 100 ou DN 150 para XFP 100C - 150G, 1 "Tee" DN 150, 2 curvas DN 150 e redução DN 200 / DN 150 para XFP 201G.

Acessórios

	Descrição	Tamanho	XFP		Código		
Instalação fixa, poço úmido com sistema de acoplamento automático Sulzer	Pedestal (kit)* Suporte pedestal em ferro fundido EN-GJL-250 (tubo guia simples), Flange de conexão DIN	DN 100	100C & 100E		62320652		
		DN 150	150E & 150G		62320655		
		DN 200	200G		DPT91211A		
	Pedestal (componentes)* Suporte pedestal reto em ferro fundido EN-GJL-250 (tubo guia simples), Flange de conexão DIN	DN 100	100E & 150G	100C & 100E	Junta	14020018	
					Base	32560611	
					Bracket	41420520	
	DN 150	150E & 150G	150E & 150G	Vedação	43070518		
				Guia	31450510		
				Junta	14020020		
	DN 200	200G	200G	Base	32560620		
Bracket				31420535			
Vedação				43070519			
				Guia	31450510		
					Sob consulta		
Elementos de fixação do pedestal	Versão tubo guia simples (aço galvanizado)		100C & 100E	150E & 150G	200G	62610633	
						62610635	
						62610883	
	Versão tubo guia simples (aço inoxidável)			100C & 100E	150E & 150G	200G	62610637
							62610639
							62610862
Chumbadores de fixação do pedestal Tubo guia simples ou duplo (aço galvanizado)			100C & 100E	150E & 150G	200G	62610775	
						62610784	
						62610785	
Kit de içamento (aço inoxidável incluindo manilha)	3 m 4 m 6 m 7 m		100C - 200G			310101236013	
						310101236014	
						310101236016	
						310101236017	
Transportável	Anel de apoio		100C	100E	150E	61355016	
						61355018	
						61355019	
						61355025	
Geral	Proteção catódica (anodos de zinco)		100C - 200G			13905000	
	Sensor de umidade tipo ABS CA 461	110 - 230 VAC	100C - 200G			16907010	
		18 - 36 VDC, SELV				16907011	
Sensor de temperatura e umidade tipo ABS CA 462	110 - 230 VAC	100C - 200G			16907006		
	18 - 36 VDC, SELV				16907007		

* Tubo guia não incluso.