

Channel Monster™ CDD

Ausführung Kanalzerkleinerer

SULZER

Die CDD Channel Monster Zerkleinerer wurden entwickelt, um Pumpen und andere Ausrüstung zu schützen, indem sie selbst hartnäckigste Abwasserstoffe in Systemen mit hohen Durchflussraten erfassen und zerkleinern. Die zwei rotierenden Siebtrommeln lenken die Feststoffe in den Zerkleinerer, wo diese mit zwei rotierenden Wellen, geringer Drehzahl und hohem Drehmoment zerkleinert werden - auch zähe Feststoffe, die normalerweise in der Abwasseraufbereitung Probleme verursachen.

Beschreibung

- Kanalausführung
- Schneidwerkhöhen von 450 mm bis 1500 mm
- Schneidräder aus gehärtetem legiertem Stahl. Durchmesser der Schneidräder 120 mm
- Gehäuse aus duktilem Gusseisen
- Siebtrommeln aus Edelstahl mit 13 mm Perforation, Trommeldurchmesser 250 mm
- Gehärtete Wellen aus legiertem Stahl, 50 mm Sechskant
- Gleitringdichtungen mit Gleitflächen aus Wolframcarbid, 10,3 bar maximaler Betriebsdruck
- Erhältlich mit Kanal- oder Wandbefestigungsrahmen für eine problemlose Installation

Kapazität

- Durchflussmenge bis zu 9300 m³/h

Anwendungen

- Pumpstationen
- Entsorgungssysteme
- Pumpstation bei der Abwasserbehandlung
- Entsorgung privater Anlagen in das kommunale Abwassersystem
- Kanalisationsschutz von Gefängnissen, Einkaufszentren und Bürogebäuden

Monster Austausch Zerkleinerer

Alternativ zur Reparatur eines abgenutzten Zerkleinerers steht eine Monster Austauschereinheit zur Auswahl. Sulzer bietet eine neue, werksseitig hergestellte Austauschereinheit, die ihre abgenutzten Schneidräder ersetzt. Demontieren Sie Motor und Getriebe von der abgenutzten Einheit. Befestigen Sie den Motor und das Getriebe an der neuen Monster Austauschereinheit und installieren Sie die neue Baugruppe anstelle der abgenutzten Einheit. Es ergeben sich folgende Vorteile:

- Minimiert Betriebsunterbrechungen
- Schneller Austausch

Channel Monster Schneidräder

Anzahl Zähne	Stärke	Werkstoffe
7	11 mm	Gehärteter Stahl
11	8 mm	Gehärteter Stahl
17 Wipes Ready™	11 mm	Gehärteter Stahl

Wenden Sie sich bei der Auswahl eines Channel Monsters an Sulzer.



- Ausschließlich Neuteile
- Gute Möglichkeit für ein Upgrade der Einheit
- Volle Werksgarantie auf die Austauschereinheit

Motor und Getriebe

- Ein 4,0 kW Motor (IP55) treibt Schneidwerk und Trommeln an
- Optional in explosionsgeschützter Ausführung (IP55) und mit Tauchmotor (3,7 kW in IP68) erhältlich
- Untersetzung 25:1, Zykloidgetriebe (Exzentergetriebe)
- Weitere Motoren auf Anfrage

Channel Monster Rahmenoptionen

- Kundenspezifische Anpassung für eine einfache Installation
- Edelstahlzugrahmen, Sockelstützen und Notüberlauf
- Kanalrahmen für nahezu alle Kanalarten
- Wandrahmen für die Befestigung an flachen oder runden Wänden
- Edelstahlfertigung
- Führungsschienen für leichten Einbau und Wartung

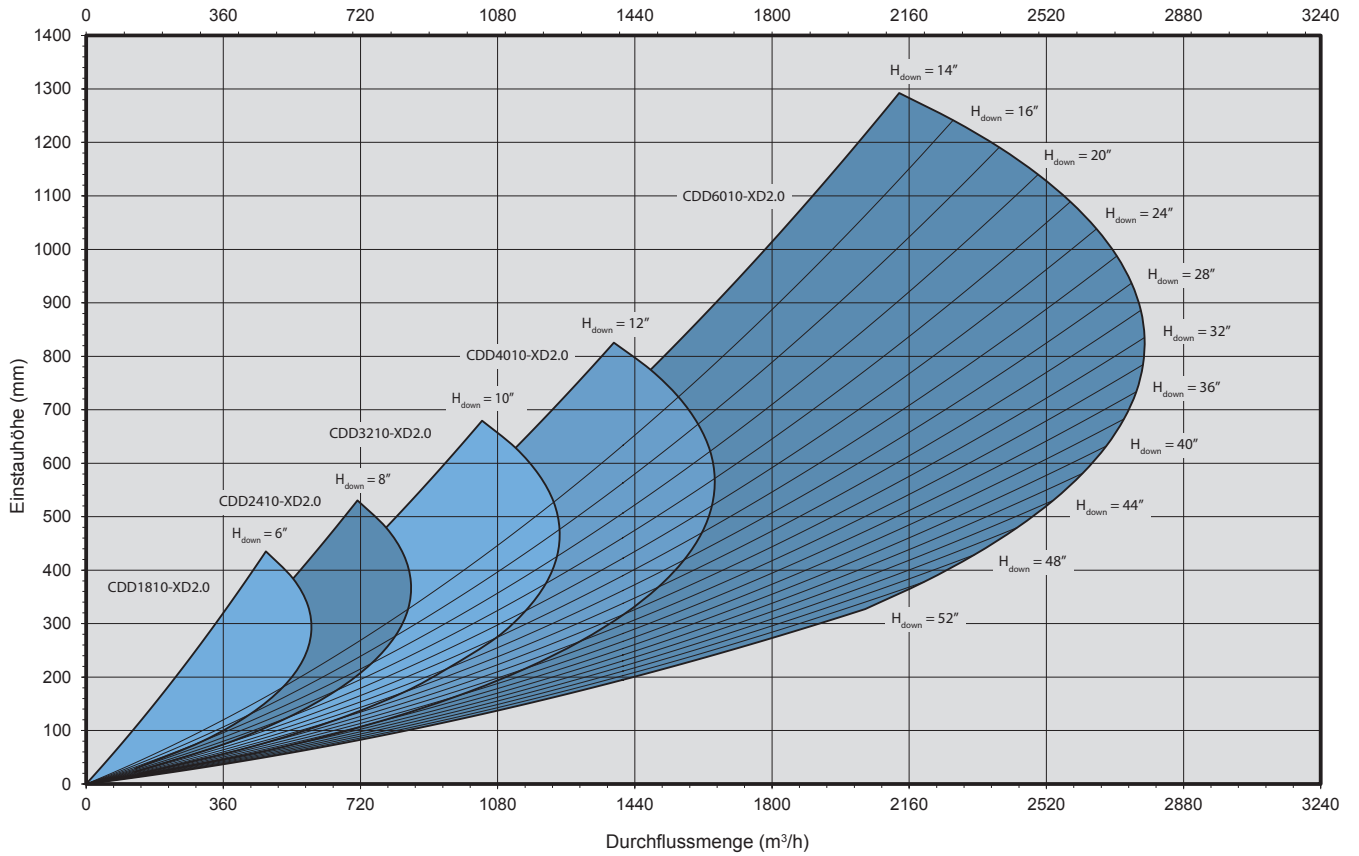
Channel Monster Steuerung

- Gewährleistet maximale Betriebssicherheit
- Speziell entwickelt und programmiert für den jeweiligen Motor

Channel Monster Zerkleinerer Werkstoffe

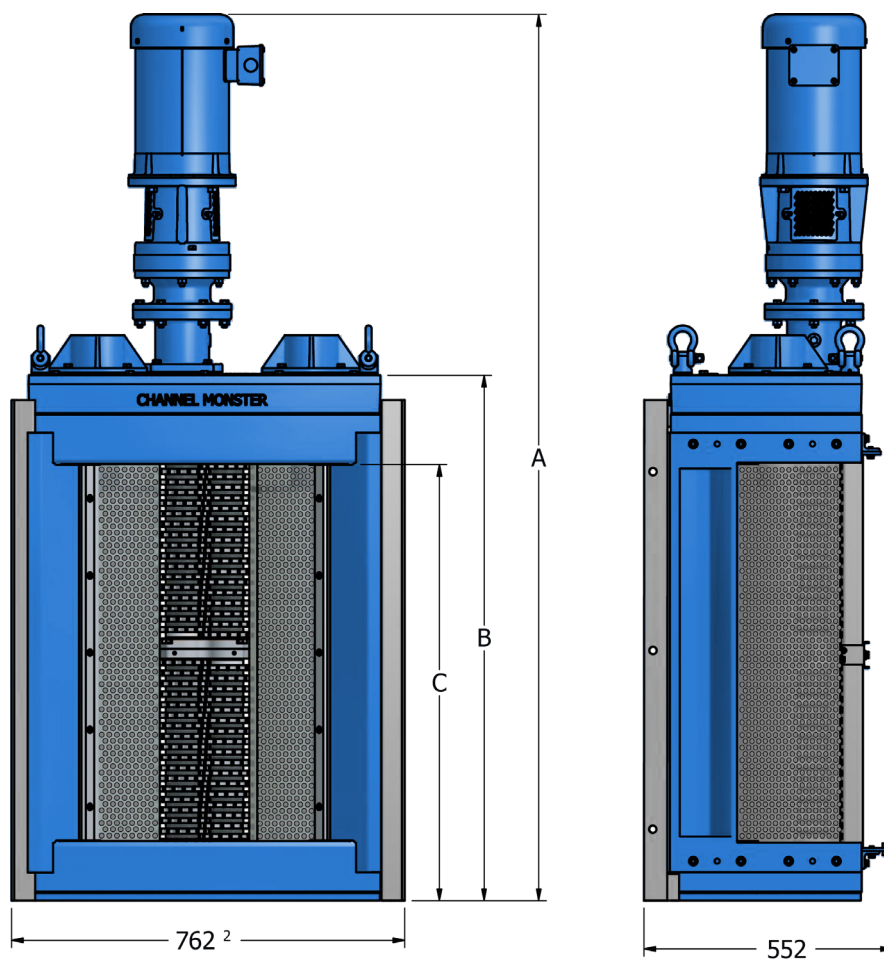
Beschreibung	Standard
Gehäuse	Duktiler Gusseisen
Schneidräder	Gehärteter Stahl
Siebtrommel	Edelstahl
Wellen	Gehärteter Stahl
Gleitringdichtung	Gleitflächen aus Wolframcarbid
Dichtungen	Viton

Modell CDD



mm = Einstauhöhe. m³/h = Durchflusskapazität (Rohabwasser). H_{down} = "normaler" Wasserpegel

Baumaße (mm)



² Bitte rechnen Sie zusätzlich 50 mm für eine ideale Einbaubreite im Kanal ein.

Doppeltrommel Modell**	A* [mm]	B [mm]	C [mm]	Max. Durchflussmenge [m ³ /h]	Nettogewicht* [kg]
CDD1810-XDS2.0	1538	775	578	591	626
CDD2410-XDS2.0	1681	918	733	852	667
CDD3210-XDS2.0	1881	1118	933	1243	701
CDD4010-XDS2.0	2081	1318	1130	1650	735
CDD6010-XDS2.0	2599	1835	1648	2775	837

* Basiert auf der Verwendung eines IP55 Standardmotors.

** Weitere Modelle auf Anfrage

CDD Channel Monster Zerkleinerercodierung

Produktfamilie	Kanalzerkleinerer	Q																			
Baureihe	CDD Channel Monster mit Doppeltrommel		D																		
Ausführung	Neue Einheit mit Motor (separat auswählen s.u.)			2																	
	Monster Austauscheinheit				E																
	Monster Austauscheinheit mit Adapter					F															
Schneidwerkhöhe	450 mm Schneidwerk																			L	
	600 mm Schneidwerk																				M
	800 mm Schneidwerk																				N
	1000 mm Schneidwerk																				R
	1500 mm Schneidwerk																				W
Flansch	Nicht zutreffend								X	X											
Material Schneidräder	Legierter Stahl																			1	
Schneidräder	7 Zähne, 11 mm Materialstärke																			C	4
	11 Zähne, 8 mm Materialstärke																			F	3
	17 Zähne, Wipes Ready™, 11 mm Materialstärke																			W	4
Gehäusematerial und Farbe	Duktiles Gusseisen, blau RAL 5002																				S
Dichtungen	Robuste Dichtungen, Viton																				V
Trommeldurchmesser	254 mm																				1
Trommelausführung	13 mm Perforierung, Edelstahl																				B
Antrieb	Einzelantrieb																				S

Beispiel: CDD3210-XDS2.0 und Schneidräder mit 17 Zähnen Wipes Ready Q D 2 N X X 1 W 4 S V 1 B S

Channel Monster Motoren

Motorleistung	Betriebsspannung	Schutzart	Motorcodierung
4,0 kW TEFC (geschlossen und oberflächengekühlt)	400 V, 3~, 50 Hz	IP55	QE1435B2M
4,0 kW TEFC (geschlossen und oberflächengekühlt)	400 V, 3~, 50 Hz	IP55 für ATEX (Ex d IIC T4)	QE2435B2M
3,7 kW Tauchmotor	400 V, 3~, 50 Hz	IP68 für ATEX (Ex de IIB T4)	QE3435B1M

Channel Monster Steuerung

Zerkleinerer Motortyp	Steuerungscodierung inklusive IP65 Schaltschrankgehäuse	
	Stahlgehäuse pulverbeschichtet	Edelstahlgehäuse
4,0 kW IP55	QM1P45XXX	QM1S45XXX
3,7 kW IP68	QM2P45XXX	QM2S 45XXX