

Αλεστής - 30005 Muffin Monster™ - Σειρά ανοιχτού καναλιού

Ο αλεστής λυμάτων 30005 Muffin Monster είναι σχεδιασμένος για την προστασία αντλιών και άλλου εξοπλισμού αλέθοντας και τα πιο δύσκολα στερεά που περιέχονται στα λύματα. Ο σχεδιασμός του διπλού άξονα, χαμηλής ταχύτητας και υψηλής ροπής τεμαχίζει τα στερεά που συνήθως προκαλούν προβλήματα στη διεργασία επεξεργασίας λυμάτων.

Κατασκευή

- Διάταξη ανοιχτού καναλιού
- Ύψος στοίβας κοπτήρων αλεστή από 200 mm έως 1'500 mm
- Κοπτήρες από επισκληρυμένο κράμα χάλυβα (στάνταρ), ή εναλλακτικά από ανοξείδωτο χάλυβα, με διάμετρο 120 mm
- Κέλυφος από ελατό χυτοσίδηρο
- Άξονες από επισκληρυμένο κράμα χάλυβα, 50 mm εξαγωνικής διατομής
- Μηχανικοί στυπιοθλίπτες με επιφάνεια από καρβίδιο του βολφραμίου (πίεση λειτουργίας 6 bar) ή εναλλακτικά για απαιτητικές συνθήκες λειτουργίας ειδικοί στυπιοθλίπτες (μέγιστη πίεση ξηράς λειτουργίας 10,3 bar)
- Διαθέσιμο με πλαίσιο καναλιού ή βάση επιτοίχιας τοποθέτησης για εύκολη εγκατάσταση

Περιοχή λειτουργίας

- Για παροχές έως και 1'277 m³/hr

Εφαρμογές

- Αντλιοστάσια
- Συστήματα συλλογής λυμάτων
- Αντλιοστάσια εισόδου σε βιολογικούς καθαρισμούς
- Αποχετεύσεις ιδιωτικών εγκαταστάσεων στο κεντρικό σύστημα αποχέτευσης
- Προστασία του αποχετευτικού συστήματος φυλακών
- Άλεση και κοπή υγρών αποβλήτων βιομηχανίας

Αλεστής Monster Renew

Αντί να επισκευάσετε έναν φθαρμένο αλεστή, επιλέξτε μία μονάδα Monster Renew. Η Sulzer παρέχει μία νέα, εργοστασιακά συναρμολογημένη φύσιγγα μασητήρων για να αντικαταστήσει τη φθαρμένη φύσιγγα. Αφαιρέστε τον κινητήρα και τον μειωτήρα από τη φθαρμένη μονάδα, εγκαταστήστε τους στην μονάδα Monster Renew, και προσαρμόστε τη νέα διάταξη στη θέση της φθαρμένης μονάδας. Τα οφέλη περιλαμβάνουν:

- Ελαχιστοποίηση του χρόνου διακοπής λειτουργίας
- Γρήγορη αντικατάσταση
- Μονάδα με εντελώς νέα εξαρτήματα
- Ευκαιρία για αναβάθμιση της μονάδας
- Πλήρης εργοστασιακή εγγύηση για την κασέτα μύλου Monster Renew



Κινητήρας αλεστή Muffin Monster

- Στάνταρ κινητήρας 2.2 kW, εναλλακτικά 4.0 kW
- Επιλογή κινητήρων απεικρηκτικής προστασίας (2.2 kW και 4.0 kW) και υποβρύχιων (2.2 kW and 3.7 kW)
- Κυκλοειδής μειωτήρας σχέσης μετάδοσης 25:1

Επιλογή πλαισίων στήριξης Muffin Monster

- Προσαρμογή των αλεστών για εύκολη εγκατάσταση
- Πλαίσια καναλιού για προσαρμογή στους περισσότερους τύπους καναλιού
- Βάσεις επιτοίχιας τοποθέτησης για επίπεδα ή κυκλικά τοιχία
- Κατασκευή από ανοξείδωτο χάλυβα τύπου 304 ή 316
- Οδηγοί ράβδοι για εύκολη εγκατάσταση και συντήρηση

Πίνακας αυτοματισμού Muffin Monster

- Εξασφαλίζει τη μέγιστη δυνατότητα κοπής με τις ελάχιστες διακοπές λειτουργίας
- Σχεδιασμένος και προγραμματισμένος για συγκεκριμένο κινητήρα

Κοπτήρες αλεστή Muffin Monster

Αριθμός δοντιών	Πάχος	Υλικό κατασκευής
7 δόντια	11 mm	Επισκληρωμένο κράμα χάλυβα*
11 δόντια	8 mm	Επισκληρωμένο κράμα χάλυβα*
17 δόντια Wipes Ready™	11 mm	Επισκληρωμένο κράμα χάλυβα

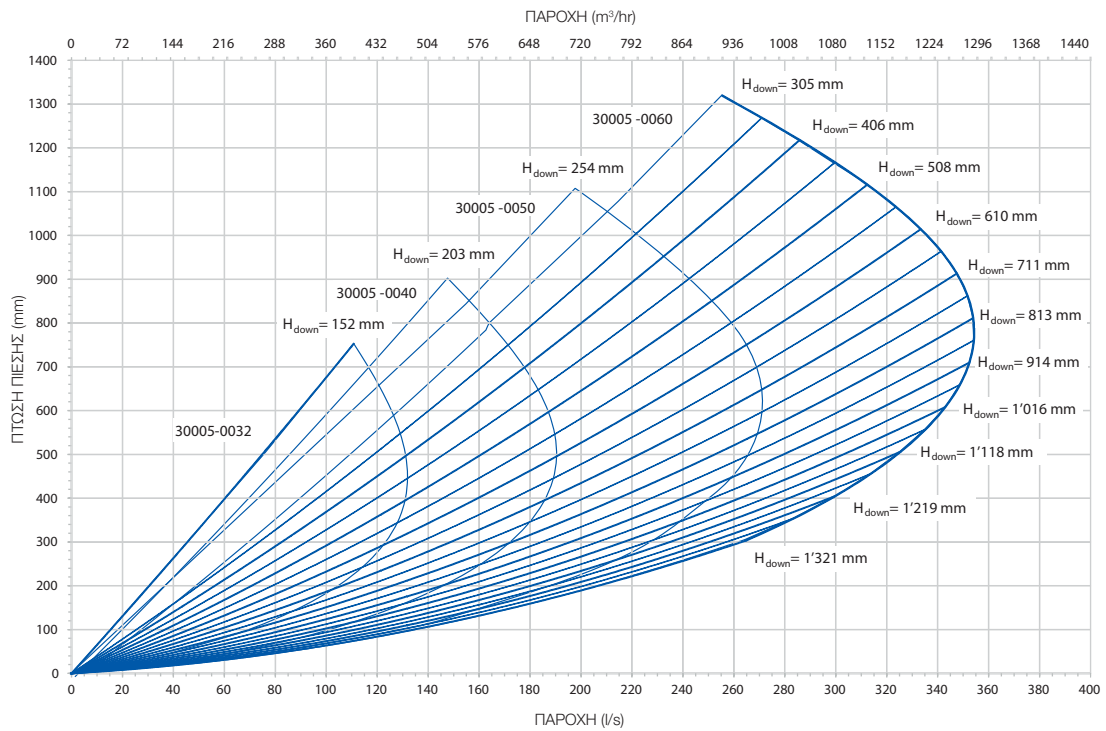
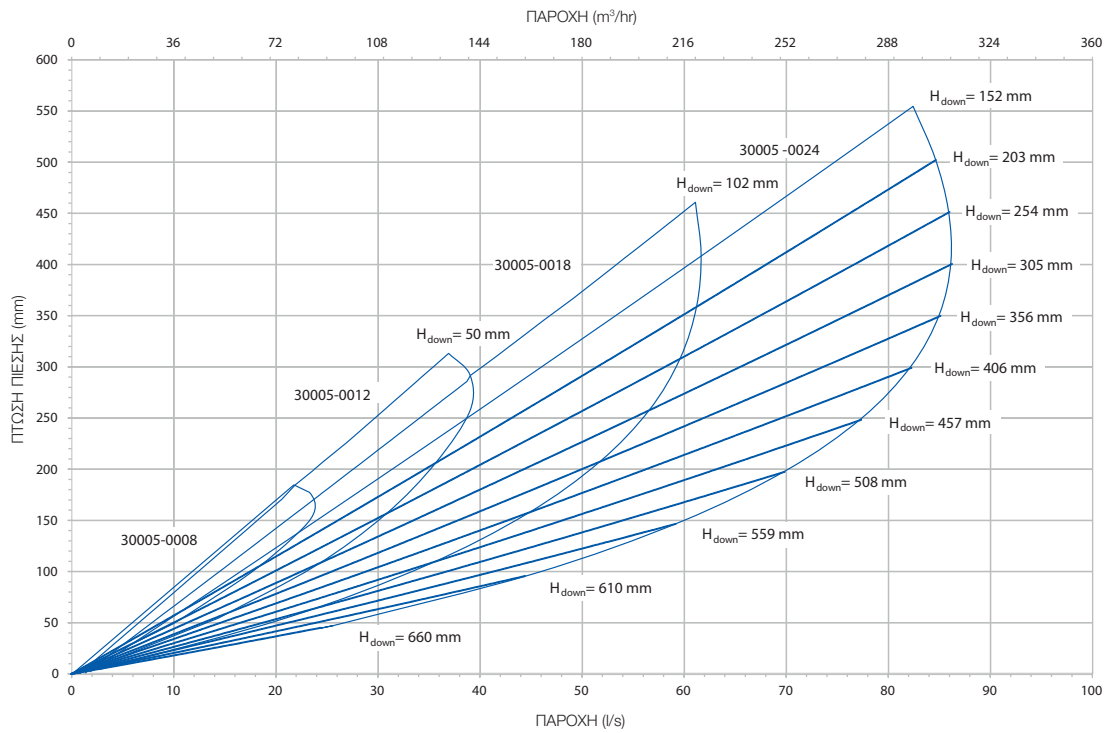
* Εναλλακτικά διαθέσιμο σε ανοξείδωτο χάλυβα.

Υλικά αλεστή Muffin Monster

Μέρος	Στάνταρ
Κέλυφος	Ελατός χυτοσίδηρος
Κοπτήρες	Επισκληρωμένο κράμα χάλυβα**
Άξονες	Επισκληρωμένο κράμα χάλυβα
Μηχανικοί στυπιοθλίπτες	Επιφάνειες από καρβίδιο του βολφραμίου
Τσιμούχες	Viton™

** Εναλλακτικά διαθέσιμο σε ανοξείδωτο χάλυβα.

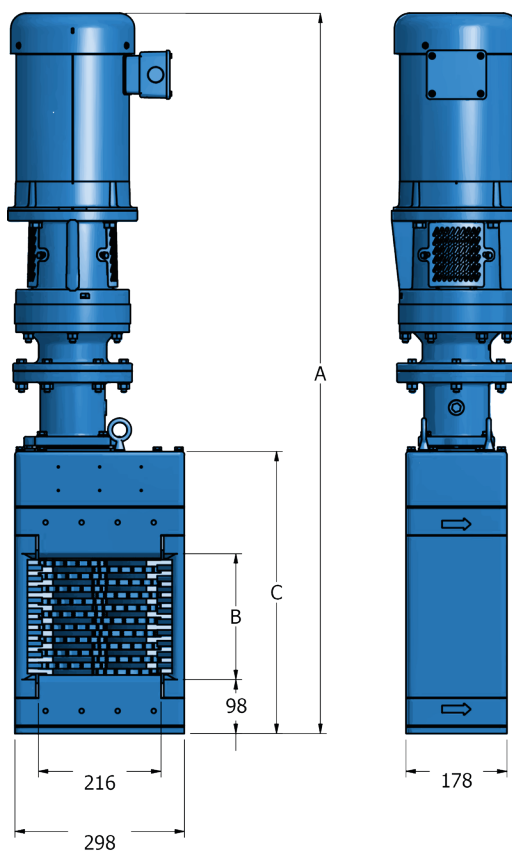
30005 Ανοιχτού καναλιού



mm = πτώση πίεσης
 m³/hr = παροχή (ανεπεξέργαστα λύματα)
 H_{down} = Ύψος στάθμης κατάντη

Διαστάσεις (mm)

30005 Ανοιχτού καναλιού



Μοντέλο ανοιχτού καναλιού	Παροχή ¹ - m ³ /hr	Πτώση πίεσης - mm	Στάνταρ διαστάσεις ² - mm				Καθαρό βάρος ³ - kg
			A (IP55)	A (IP68)	B	C	
30005-0008	84	178	1'168	1'427	203	495	268
30005-0012	141	290	1'274	1'533	305	600	328
30005-0018	223	405	1'423	1'682	457	749	343
30005-0024	311	405	1'568	1'828	609	895	373
30005-0032	477	445	1'765	2'024	813	1'092	413
30005-0040	686	495	1'969	2'228	1'016	1'295	453
30005-0050	979	595	2'220	2'480	1'270	1'546	485
30005-0060	1'277	760	2'487	2'745	1'524	1'813	575

1. Η παροχή υπολογίζεται για τις βέλτιστες συνθήκες λειτουργίας του καναλιού . Συμβουλευτείτε το εργοστάσιο για την μελέτη της εφαρμογής.
 2. Οι διαστάσεις του κινητήρα αντιστοιχούν στην μονάδα των 4/3,7 KW. Επισημασμένος άξονας κινητήρα κατόπιν παραγγελίας.
 3. Το βάρος αντιστοιχεί σε αλεστή με κινητήρα 3.7 kW IP68.

Κωδικοποίηση μοντέλου αλεστή 30005 Muffin Monster ανοιχτού καναλιού

Παράδειγμα: 30005-0024 νέα μονάδα με ύψος στοίβας κοπτήρων 600 mm, 11-δόντια (8 mm) με κοπτήρες από κράμα χάλυβα, και στυπιοθλίπτες βαρέως τύπου και τσιμούχες Viton

Οικογένεια προϊόντος	Αλεστής λυμάτων
Οικογένεια αλεστή	30K Muffin Monster
Διαμόρφωση αλεστή	Νέα μονάδα με κινητήρα (ορίζεται ξεχωριστά) Μονάδα Monster Renew Μονάδα Monster Renew με τεμάχιο προσαρμογής
Ύψος στοίβας κοπτήρων	200 mm (8 inch) 300 mm (12 inch) 450 mm (18 inch) 600 mm (24 inch) 800 mm (32 inch) 1'000 mm (40 inch) 1'250 mm (50 inch) 1'500 mm (60 inch)
Πληροφορίες φλάντζας	-
Υλικό κοπτήρων	Κράμα χάλυβα Ανοξειδωτος χάλυβας
Κοπτήρες	7-δόντια, πάχος 11 mm 11-δόντια, πάχος 8 mm 17-δόντια Wipes Ready™, πάχος 11 mm
Υλικό και χρώμα σώματος	Χυτοσίδηρος – μπλε
Υλικό στυπιοθλιπτών και τσιμούχων	Στυπιοθλίπτες βαρέως τύπου και τσιμούχες Viton
Πληροφορίες τυμπάνου	-
Τύπος κινητήρα	Απλός

Q	3	2	M	X	X	1	F	3	S	V	X	X	S
Q													
	3												
		2											
		E											
		F											
			J										
			K										
			L										
			M										
			N										
			R										
			T										
			W										
				X	X								
						1							
						2							
							C	4					
							F	3					
							W	4					
									S				
										V			
											X	X	
													S

Κινητήρας αλεστή Muffin Monster

Ισχύς	Τάση	Τύπος προστασίας	Κωδικός μοντέλου κινητήρα
2.2 kW	400V, 3-φασικός, 50 Hz	IP55 (σtάνταρ)	QD1435B2M
2.2 kW	400V, 3-φασικός, 50 Hz	IP55 για ATEX (Ex d IIC T4)	QD2435B2M
2.2 kW	400V, 3-φασικός, 50 Hz	IP68 για ATEX (Ex de IIB T4)	QD3435B1M
4.0 kW	400V, 3-φασικός, 50 Hz	IP55 (σtάνταρ)	QE1435B2M
4.0 kW	400V, 3-φασικός, 50 Hz	IP55 για ATEX (Ex d IIC T4)	QE2435B2M
3.7 kW	400V, 3-φασικός, 50 Hz	IP68 για ATEX (Ex de IIB T4)	QE3435B1M

Πίνακας ελέγχου Muffin Monster

Τύπος κινητήρα αλεστή	Κωδικός μοντέλου για πίνακα βαθμού προστασίας IP65	
	Υλικό ελατού χάλυβα με βαφή πούδρας	Υλικό ανοξειδωτου χάλυβα
2.2 kW IP55	QL1P45XXX	QL1S45XXX
2.2 kW IP68	QL2P45XXX	QL2S45XXX
4.0 kW IP55	QM1P45XXX	QM1S45XXX
3.7 kW IP68	QM2P45XXX	QM2S45XXX

[sulzer.com](https://www.sulzer.com)

30005 Open Channel el 01.2024, Copyright © Sulzer Ltd 2024

Αυτό το φύλλο δεδομένων είναι μια γενική παρουσίαση προϊόντος. Δεν παρέχει καμία εγγύηση ή εγγύηση κανενός είδους. Επικοινωνήστε μαζί μας για μια περιγραφή των εγγυήσεων και των εγγυήσεων που προσφέρονται με τα προϊόντα μας. Οδηγίες χρήσης και ασφάλειας θα δοθούν χωριστά. Όλες οι πληροφορίες στο παρόν υπόκεινται σε αλλαγές χωρίς προειδοποίηση..