

**SULZER**

Massblatt XFP 80C-CB1 Nassinstallation  
 Dimension sheet WET-WELL Installation  
 Dimensioni Installazione sommersa  
 Hoja de dimensiones instalación sumergida  
 Plan d'encombrement Installation noyee

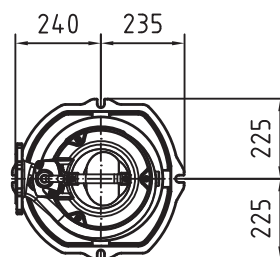
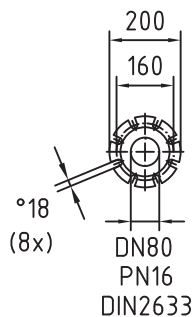
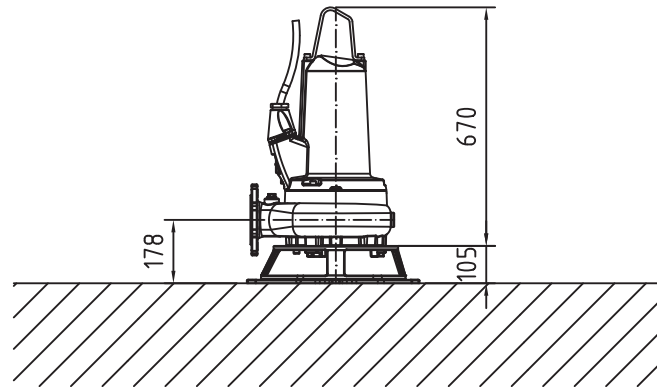
No: AN-M.22.555 -03  
 Drawn: 11.05.09 / D.Whelan  
 Issue Date: 09/05/2013  
 Änderungen vorbehalten  
 Technical changes reserved  
 Con riserva di modifiche  
 Con reserva de modificaciones  
 Sous réserve de modification

**50 Hz****S.I.**

Typ Type Tipo	Gewicht Weight Poids Peso (kg)
PE 13/6	120
PE 22/4	120
PE 29/4	120

**60 Hz**

Typ Type Tipo	Gewicht Weight Poids Peso (kg)
PE 28/4	130
PE 28/4W	120
PE 20/6	130
PE 20/6W	130
PE 35/4	130



Gewicht: Beinhaltet Pumpe, Bodenstützgestell und Kabel (50Hz = 10m; 60Hz = 15m)  
 Weight: includes pump, skirtbase and cable (50Hz = 10m; 60Hz = 15m)  
 Peso: Incluye bomba, base soporte y cable (50Hz = 10m; 60Hz = 15m)  
 Peso: include: pompa, base d'appoggio e cavo (50Hz = 10m; 60Hz = 15m)  
 Poids: incluant la pompe, le trepied et le cable (50Hz = 10m; 60Hz = 15m)

Guss-Allgemeintoleranzen nach DIN1680 - GTB16

General tolerances for castings in acc. to DIN1680-GTB16

Tolleranze generali delle fusioni secondo DIN1680-GTB16

Tolerancias generales para la fundición según de DIN1680-GTB16

Tolérance générale de la fonderie selon DIN1680-GTB16

# SULZER

Massblatt XFP 80C-CB1 Nassinstallation  
Dimension sheet WET-WELL Installation  
Dimensioni Installazione sommersa  
Hoja de dimensiones instalación sumergida  
Plan d'encombrement Installation noyee

No: AN-M.22.555 -03  
Drawn: 11.05.09 / D.Whelan  
Issue Date: 09/05/2013  
Anderungen vorbehalten  
Technical changes reserved  
Con riserva di modifich  
Con reserva de modificaciones  
Sous réserve de modification

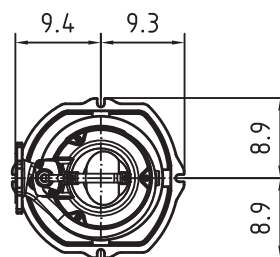
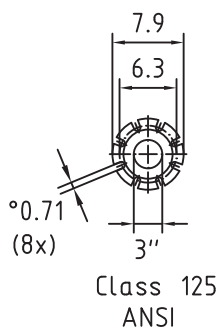
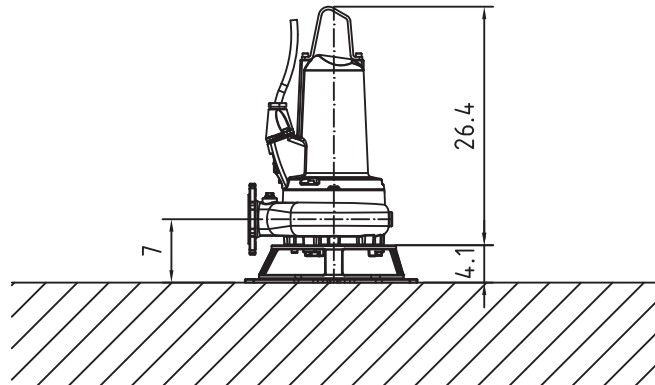
## 50 Hz

Typ Type Tipo	Gewicht Weight Poids Peso (lbs)
PE 13/6	265
PE 22/4	265
PE 29/4	265

## U.S.

## 60 Hz

Typ Type Tipo	Gewicht Weight Poids Peso (lbs)
PE 28/4	287
PE 28/4W	265
PE 20/6	287
PE 20/6W	287
PE 35/4	287



Gewicht: Beinhaltet Pumpe, Bodenstützgestell und Kabel (50Hz = 10m; 60Hz = 15m)  
Weight: includes pump, skirtbase and cable (50Hz = 10m; 60Hz = 15m)  
Peso: incluye bomba, base soporte y cable (50Hz = 10m; 60Hz = 15m)  
Peso: include: pompa, base d'appoggio e cavo (50Hz = 10m; 60Hz = 15m)  
Poids: incluant la pompe, le trepied et le cable (50Hz = 10m; 60Hz = 15m)

Guss-Allgemeintoleranzen nach DIN1680 - GTB16  
General tolerances for castings in acc. to DIN1680-GTB16  
Tolleranze generali delle fusioni secondo DIN1680-GTB16  
Tolerancias generales para la fundicion ség. de DIN1680-GTB16  
Tolérance générale de la fonderie selon DIN1680-GTB16