

Pumpestasjon type ABS Piranhamat 1002

SULZER



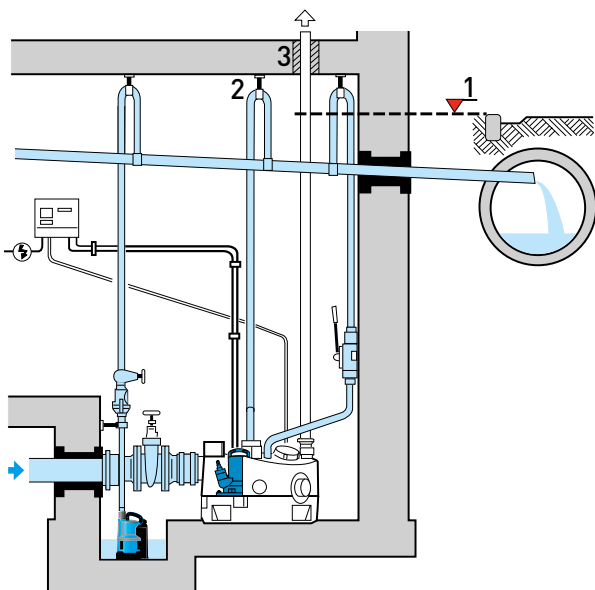
Flomsikker dobbel avløpspumpestasjon, for automatisk avløpspumping fra steder under selvfallsnivå i henhold til EN 12050-1. Piranhamat 1002 brukes til pålitelig og økonomisk pumping av avløpsvann under trykk i rør med liten innvendig diameter. Kan brukes i nye installasjoner eller renovering av gamle bygninger.

Innholder

- Klar til installasjon; robust, kompakt tank, passer til bygninger med flere leiligheter og for småindustrier.
- Enkelt transportert og montert. Kompakte dimensjoner gjør det mulig å frakte gjennom standard døråpninger.
- Utstyrt med ABS Piranha senkbare kvernpumper for problemfri pumping av avløp og fekalholdig spillvann i rør fra diameter på 1 1/4" (DN 32).
- Fem horisontale innløpsporter (1 x DN 150, 4 x DN 100) og seks vertikale (1 x DN 150, 2 x DN 100, 1 x DN 70, 1 x DN 50, 1 x DN 40). DN 40 passer for tilkobling av håndmembranpumpe.
- Pumper høye løftehøyder opp til 30 m. Mest anvendelig for applikasjoner med minst 8 m løftehøyde.
- Støpejernutløp med gjenget flens G 1 1/4".
- Kuttessystem bestående av en spiralbunnplate med stasjoner knivring med kuttekanter og ett roterende knivhjul under impelleren, reduserer mediet til optimal blokkeringsfri drift.
- Akseltetning mellom motor og hydraulikkdel som består av en enkel mekanisk tetning av silisiumkarbid, uavhengig av rotasjonsretning, motstandsdyktig mot temperatur og tørrkjøring. Motorside: leppetetning, oljesmurt.
- Motoraksel er montert i livstidssmurte og vedlikeholdsfrie kulelager.
- Maks tillatte temperatur i mediet for konstant bruk er 40 °C; eller opp til 60 °C for kortsiktig bruk (maks. 5 minutter).

Installasjon

Oppmerksomhet på tilbakespylingsnivået er svært viktig for å oppnå effektiv pumping. Alle utløpspunkter under tilbakespylingsnivået må beskyttes mot tilbakestrømming i henhold til normen EN 12056.



1. Tilbakespylingsnivå
2. Antihevertsøyfe med laveste punkt over tilbakespylingsnivå
3. Ekstern ventilasjonsrør over tak

Rom for avløpspumpestasjoner må være store nok til at det minst er 60 cm plass ved siden av eller over alle deler som skal betjenes eller vedlikeholdes. Det bør også sørges for egen pumpekum for lensing av selve rommet.



Tank

Syntetisk, korrosjonsbestandig, gass- og lukttett tank i henhold til EN 12050-1. Leveres som standard med pumper, tilbakeslagsventiler og automatikkskap med automatisk nivåstyring og alarm.

Kapasitet: 130 liter

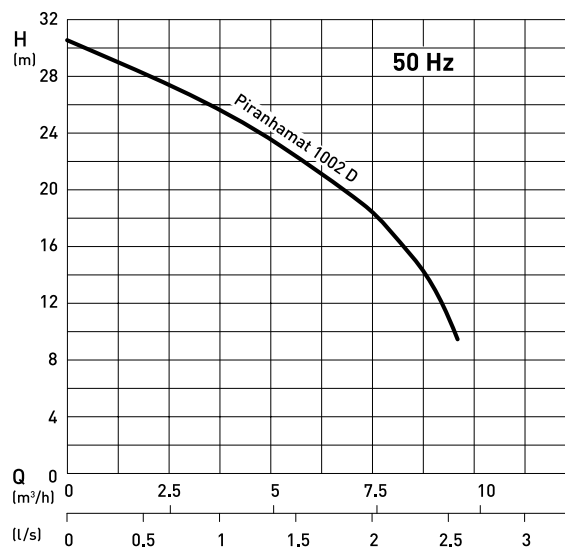
Motor

Vanstrykkett, 3-faset, 2-polet induksjonsmotor, med doble akseltetninger og oljekammer. Elektronisk overvåking av statortemperatur og overstrøm.

Isolasjonsklasse: Klasse F for 155 °C

Tetthetsgrad: IP68

Pumpekurver



H = Total løftehøyde; Q = Utløpsvolum; Kurver i følge ISO 9906

Materialer

Beskrivelse	Materiale
Tank	Polyetylen (PE)
Motorhus	Støpejern EN-GJL-250
Rotoraksel	Rustfritt stål 1.4021 (AISI 420)
Pumpehus	Støpejern EN-GJL-250
Impeller	Støpejern EN-GJL-250
Bunnplate	Støpejern EN-GJL-250
Fester	Rustfritt stål 1.4401 (AISI 316)

Tekniske data

Piranhamat	1002 D
Motoreffekt [kW]*	$P_1 = 2,3$ $P_2 = 1,7$
Turtall [o/min]	2900
Spenning [V]	400 3~
Merkestrøm [A]	4,0
Kabeltype [TL90 07RN-F]	4G1.5
Kabellengde [m]**	4,0
Vekt [kg]***	98

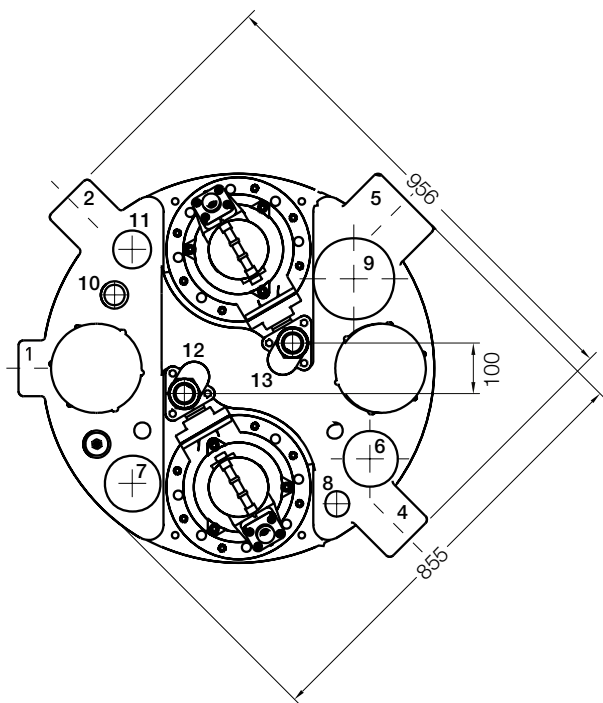
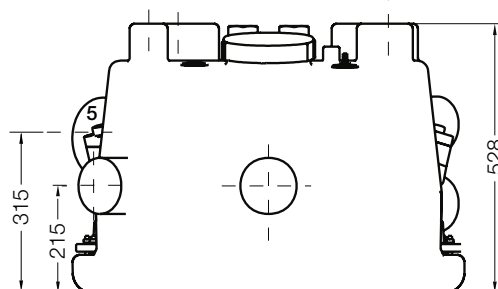
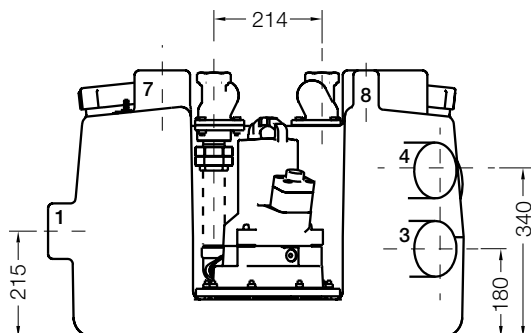
* P_1 = Strøm fra hovedledning.

P_2 = Effekt på motoraksel.

** Gjelder kabel fra pumpe til autoskap.

*** Ekstravekt for håndmembranpumpe = 13 kg

Tankdimensjoner (mm)

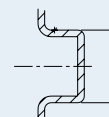


Tilkoblinger

1. Innløp DN 100
2. Innløp DN 100
3. Innløp DN 100
4. Innløp DN 100
5. Innløp DN 150
6. Innløp/lufting DN 100
7. Innløp/lufting DN 100
8. Innløp DN 50
9. Innløp DN 150
10. Innløp/Håndmembranpumpe DN 40
11. Innløp/lufting DN 70
12. Utløpsrør DN 32 med kuleventil
13. Utløpsrør DN 32 med kuleventil

Innløpsdiametere

	Ø (mm)
	+0.2
DN 70	Ø 75 -1.0
	+0.3
DN 100	Ø 110 -1.0
	+0.4
DN 150	Ø 160 -1.5



Tilbehør

Beskrivelse	Dimensjon	Art. nr.
Håndmembranpumpe for separat veggmontering; med innebygget tilbakeslagsventil	G 1½"	14990028
Veggmonteringssett til håndmembranpumpe		62660036
Stengeventil (messing) med innvendige gjenger	G 1¼"	14040005